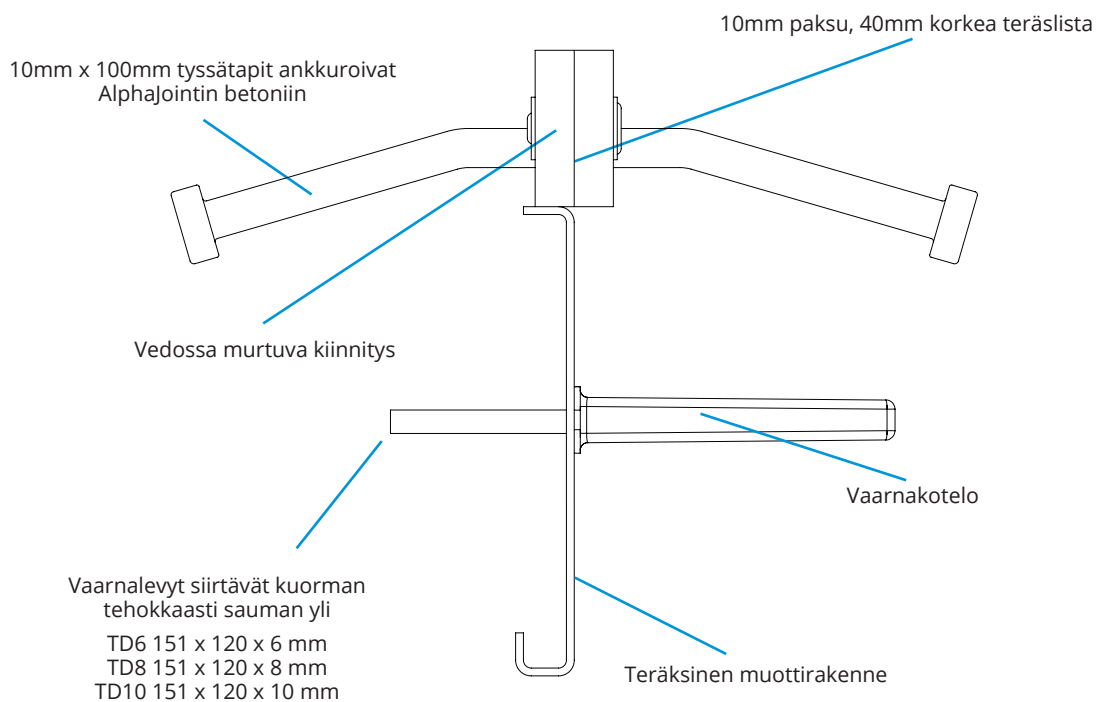


Tuoteseloste

Permaban AlphaJoint® Classic 4010 2/2018

BERMANTO®
Betonista tietenkin

PERMABAN AlphaJoint® Classic 4010



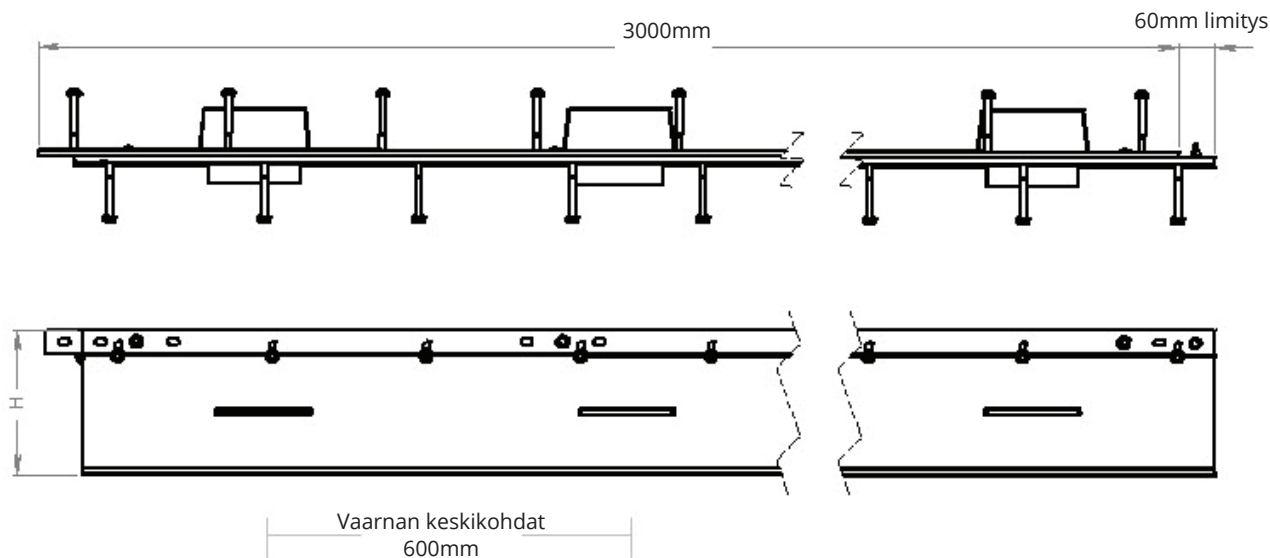
Tuoteseloste

AlphaJoint® Classic 4010 2/2018

VALMISTUSTOLERANSSIT

| | | | | | |
|--------|--------|---------|--------|---------|--------------|
| Pituus | ±2.0mm | Korkeus | ±1.0mm | Suoruus | ±0.5mm/600mm |
|--------|--------|---------|--------|---------|--------------|

MITTASUHTEET



MITTASUHTEET JA PAINO

| Laatan paksuus (mm) | Sauman korkeus, h (mm) | Vaarnan koko (mm) | Vaarnan keskikohdat (mm) | Pituus (mm) | Yhden sauman paino (kg) | kpl per paketti | Paketin paino sisältäen pakkauksen 148 kg |
|---------------------|------------------------|----------------------|--------------------------|-------------|-------------------------|-----------------|---|
| 150 | 130 | TD6 151 x 120 x 6 | 600 | 3000 | 29.1 | 45 | 1458 kg |
| 170 | 150 | | | | 30.3 | 42 | 1421 kg |
| 190 | 175 | | | | 32.0 | 42 | 1492 kg |
| 210 | 200 | | | | 33.0 | 35 | 1303 kg |

Ainoastaan tyypilliset korkeudet esitetty. Painomäärät ovat arvioita perustuen AlphaJoint® Classic 4010 tuotteeseen TD6 varnaalla.

MATERIAALIT

| Komponentti | Materiaali |
|-----------------------------------|--|
| Saunaa suojaava teräslista (4010) | BS 070M20 |
| Teräksinen muottirakenne | BS EN 1030:1999 DC01 |
| Tyssätappi | S275JR tai vastaava |
| Vaarnalevy | BS EN 10025-2:2004 S275JRG2 min 410 N/mm ² vetolujuus |
| Vaarnakotelo | HDPP |